

WD 系列

最大背压：3 Bar

最大流量：10 升/时



- 飞轮旋钮按键，操作时更加直观、简便且快速。
- 水质侦测及投药泵一体化设计，高性价比的自动侦测加药装置。
- 挂壁式安装，微处理器技术，LCD 显示屏。
- PP 材质泵体，耐腐蚀，符合 IP65 防护等级。
- 标配 PVDF 双泵头，具手动排气功能。
- 具有调整冲程频率、药桶液位侦测、采样水流侦测待机、外部信号控制待机功能、异常报警输出等功能。
- 供电失效时，具设置参数留存功能。
- 具 RS485 通讯界面（可选配 Modbus），可实现远程监控功能。

功能型号说明

- WDPHRH 型 自动侦测及控制泳池的 PH、ORP 值，测量范围 PH：0-14，ORP：0-1000mV（电极另购）。
 WDPHCL 型 自动侦测及控制泳池的 PH、余氯值，测量范围 PH：0-14，余氯：0-10mg/L（电极另购）。

泳池专用一体型双参数全自动侦测加药泵，比例式加药控制（投药量更精准）。

标配 PVDF 双泵头，每个泵头具有独立的药桶液位待机控制功能，

双泵头最大投药量均为 10 升/时，背压 3Bar。

异常报警输出内容：超时加药、药桶低液位、采样水流异常、量测值异常等报警功能。

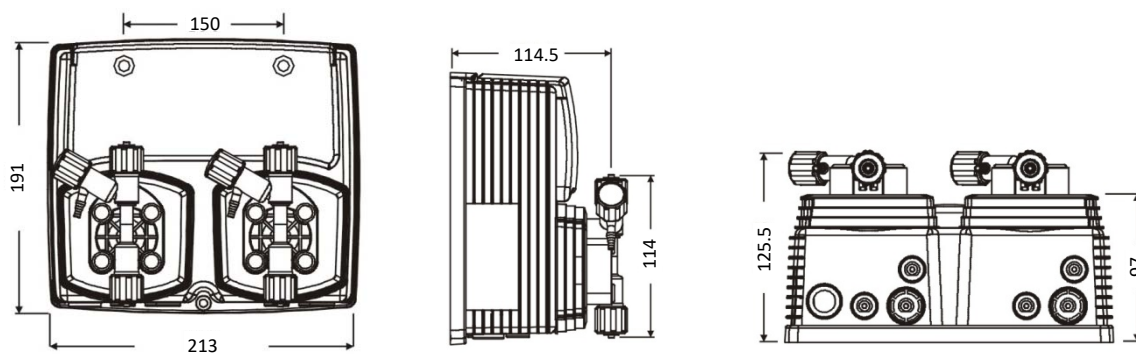
两种加药模式选择：

模式 1—酸碱药剂及消毒药剂个别依照设定值进行加药控制（预设）。

模式 2—PH 优先，泳池 PH 值加药调控至设定值范围后，才根据消毒药剂设定值进行加药控制。

压力流量型号（流量是依据水在 20°C 及表列压力下所测得）

系列	型号	最大背压 (Bar)	最大流量 (升/时)	泵头型号	冲程次数 (次/分)	管径 (mm)	净重 (公斤)
WDPHRH WDPHCL	03 10	3	10	K	180	4×6	3.6



尺寸单位：mm