

# HT 系列

机型选择：  
18~2 Bar, 0.6~14 升/时



- 站立式安装，微处理器技术，冲程频率及冲程长度双调功能。
- PP 材质泵体，耐腐蚀，符合 IP65 防护等级。
- 模拟量旋钮操作。
- 标配 PVDF 泵头，具手动排气功能，可换为自动排气泵头（可用于易产生气泡的液体，如：次氯酸钠、双氧水等）。
- 区分为手动型及脉冲信号的自动控制机型。

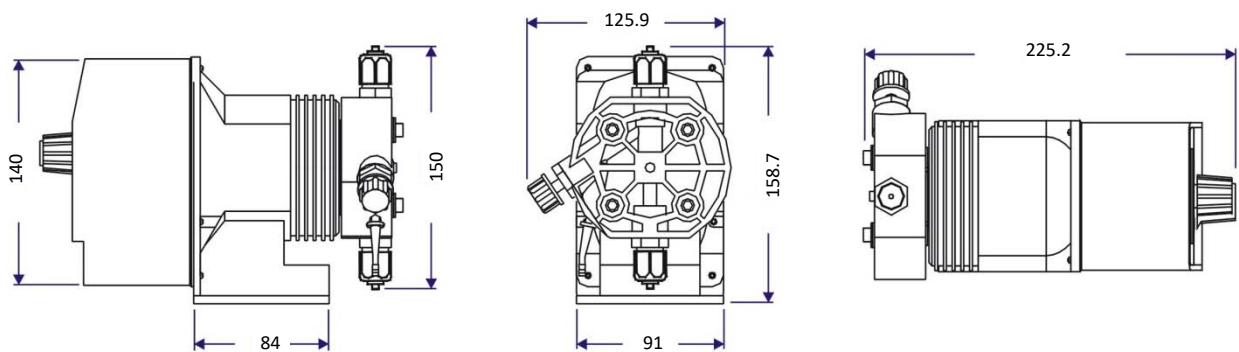
## 功能型号说明

HTA 型 手动冲程频率及长度调整，慢打（1/10 速度）模式。

HTS 型 手/自动冲程频率调整（脉冲信号控制），冲程长度手动调整，具药桶液位侦测功能。

## 压力流量型号（流量是依据水在 20°C 及表列压力下所测得）

| 型号     | 最大背压 (Bar) | 最大流量 (升/时) | 泵头型号 | 冲程次数 (次/分) | 管径 (mm) | 功率 (w) | 净重 (公斤) |
|--------|------------|------------|------|------------|---------|--------|---------|
| 18 02  | 18         | 2          | K    | 180        | 4×8     | 19     | 4.1     |
| 15 04  | 15         | 4          | K    | 180        | 4×6     | 19     | 4.1     |
| 10 05  | 10         | 5          | K    | 180        | 4×6     | 19     | 4.1     |
| 10 02  | 10         | 2          | K    | 180        | 4×6     | 19     | 4.1     |
| 10 0.6 | 10         | 0.6        | J    | 180        | 4×6     | 19     | 4.1     |
| 08 08  | 8          | 8          | K    | 180        | 4×6     | 19     | 4.1     |
| 07 05  | 7          | 5          | K    | 180        | 4×6     | 19     | 4.1     |
| 07 04  | 7          | 4          | K    | 180        | 4×6     | 19     | 4.1     |
| 05 10  | 5          | 10         | K    | 180        | 4×6     | 19     | 4.1     |
| 02 14  | 2          | 14         | K    | 180        | 4×6     | 19     | 4.1     |



尺寸单位: mm