



F 系列

最大背压：12~3 Bar，最大流量：1.5~8.5 升/时

- 挂壁式安装，可调整冲程频率。
- PP 材质泵体，耐腐蚀，符合 IP65 防护等级。
- 模拟式操作。
- 标配 PP 泵头，具手动排气功能，可换为不锈钢、PVDF 材质泵头或自动排气泵头（自动排气泵头可自动排出液体中的气体，如：次氯酸钠、双氧水等）。
- 可选外部控制信号机型：4~20mA 电流信号、脉冲信号。

功能说明

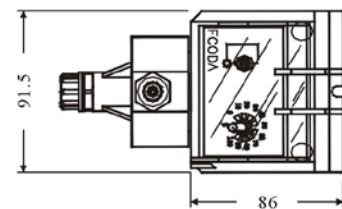
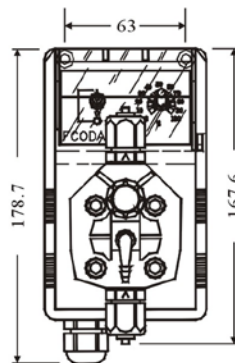
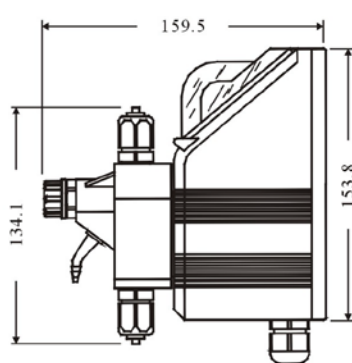
FCE 定量式计量泵，可调整冲程频率。

FIC 比例式计量泵，可调整冲程频率，具药桶液位侦测功能，可接收外部电流控制信号（4~20mA）做比例式投药。

FPVM 比例式计量泵，可调整冲程频率，具药桶液位侦测功能，可接收外部脉冲信号做比例式投药，脉冲控制除法模式（范围 1~100）和乘法模式（范围 1~10）。

压力流量表（流量是依据水在 20℃ 及表列压力下所测得）

型号	最大背压 (Bar)	最大流量 (升/时)	每次冲程量 (毫升)	冲程次数 (次/分钟)	泵头类型	管径	功率 (瓦)	净重 (公斤)
12 1.5	12	1.5	0.17	150	PCS	4×6	16	2.2
10 2.2	10	2.2	0.25	150	PCS	4×6	16	2.2
07 03	7	3	0.34	150	PCS	4×6	16	2.2
07 05	7	5	0.56	150	PCS	4×6	16	2.2
06 06	6	6	0.67	150	PCS	4×6	16	2.2
05 05	5	5	0.56	150	PCS	4×6	16	2.2
05 07	5	7	0.78	150	PCS	4×6	16	2.2
03 6.5	3	6.5	0.72	150	PCS	4×6	16	2.2
03 8.5	3	8.5	0.95	150	PCS	4×6	19	2.2



尺寸单位：mm