

# AMS 系列 机型选择: 25~2 Bar, 5~60 升/时



- 站立式安装，微处理器技术，冲程频率及冲程长度双调功能。
- PP 材质泵体，耐腐蚀，符合 IP65 防护等级。
- 标配 PVDF 泵头，具手动排气功能，可换为压克力、不锈钢、LPV 粘稠泵头（最大黏度为 8000cps）或自动排气泵头（可用于易产生气泡的液体，如：次氯酸钠、双氧水等）。
- 具有高黏度机型可供选择，最大黏度为 50000cps。
- 区分为手动型及电流/电压/脉冲信号的自动控制机型。
- 可选内置 PH/ORP 参数侦测，泵表一体化自动侦测控制投药机型。

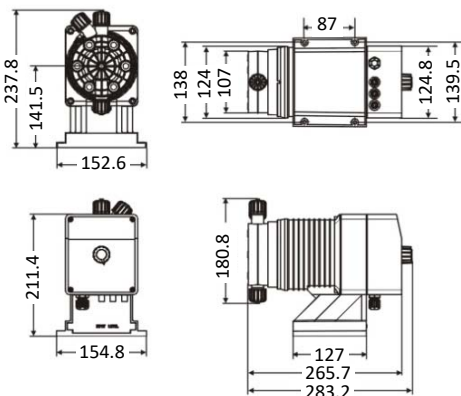
## 功能型号说明

AUO 型	手动冲程频率及长度调整，慢打（1/10 速度）模式。
ACP 型	手动冲程频率及长度调整，慢打（1/10 速度）模式，具药桶液位侦测功能。
AMU 型	手/自动冲程频率调整（脉冲/4-20mA 电流信号控制），冲程长度手动调整，具药桶液位侦测功能。脉冲除法模式（范围 1~1000）和乘法模式（范围 1~10）；电流讯号可选 0 或 4-20mA 范围。
AMSPH 型	LCD 显示屏，薄膜按键操作，具药桶液位侦测功能，内置 PH 侦测（0~14）功能，依据设定值自动比例式控制加药频率（电极另购）。
AMSRH 型	LCD 显示屏，薄膜按键操作，具药桶液位侦测功能，内置 ORP 侦测（0~2000mV）功能，依据设定值自动比例式控制加药频率（电极另购）。
AMSMF 型	数字式多功能计量泵，LCD 显示屏，薄膜按键操作，具药桶液位侦测、流量传感报警、待机及报警输出功能，工作模式：外部信号控制（脉冲/电流/电压）及其它工作模式（定量/乘除/百分比浓度/批量）功能。

## 压力流量型号（流量是依据水在 20°C 及表列压力下所测得）

型号	最大背压 (Bar)	最大流量 (升/时)	泵头型号	冲程次数 (次/分)	吸入管 (PVC)	吐出管 (PVDF)	功率 (w)	净重 (公斤)
25 05	25	5	L	120	4×6	4×6	42	9
15 10	15	10	M	120	4×6	4×6	42	9
10 15	10	15	M	120	6×8	6×8	42	9
07 20	7	20	N	120	6×8	6×8	42	9
03 40	3	40	S	120	8×12	8×10	42	9
02 60	2	60	T	120	8×12	8×10	42	9

N/P 泵头 (mm)



S/T 泵头 (mm)

